

**ХОЛОДИЛЬНИКИ
ФАРМАЦЕВТИЧЕСКИЕ
ХФ-250-4 «ПОЗИС»
ХФ-250-5 «ПОЗИС»**

Руководство по эксплуатации
(версия от июня 2022 года)

EAC

**Регистрационное удостоверение Федеральной
службы по надзору в сфере здравоохранения
№ ФСР 2009/05705**

УВАЖАЕМЫЕ РАБОТНИКИ ЗДРАВООХРАНЕНИЯ !

Сегодня POZIS занимает лидирующее положение на рынке медицинского оборудования, освоив первым в России производство специализированной техники, соответствующей всем требованиям Министерства здравоохранения и социального развития РФ. В условиях острой конкуренции, востребованность медицинской техники POZIS имеет несколько причин. Это техническое перевооружение производства, внедрение новейших наукоемких технологий, фирменное сервисное обслуживание.

Внутренний шкаф и панели дверей холодильного прибора изготовлены из полимерных материалов с антимикробным покрытием, благодаря чему в камере холодильника устраняются связанные с процессом жизнедеятельности микроорганизмов неприятные запахи, а воздух камеры холодильника становится стерильным.

Концентрат АМД (антимикробная добавка) «БАСКО» марки ПОО28/01-ПС (ТУ 2243-008-23124265-2003) добавляется в глянцевый слой полистирола марок 825 и 585 (ТУ 2214-126-05766801-2003) применяемых при производстве медицинской холодильной и морозильной техники POZIS.

Компания POZIS благодарит Вас за сотрудничество и будет признательна за конструктивные предложения и пожелания в наш адрес.

Телефон/факс: (84371) 528-18.

E-mail:itc@pozis.ru

Оглавление

Обращение	2
Оглавление	2
Общие указания	3
Технические данные	3
Комплект поставки	4
Требования по технике безопасности	6
Устройство холодильника	7
Порядок установки и подготовки холодильника к работе	7
Порядок работы холодильника	8
Уход за холодильником	11
Техническое обслуживание	11
Указания по утилизации	12
Правила хранения и транспортирования	12
Возможные неисправности и методы их устранения	12
Приложение	14
Перечень авторизованных сервисных центров компании POZIS	16

1.1 ВНИМАНИЕ! Перед эксплуатацией холодильника внимательно ознакомьтесь с настоящим руководством. Надежная и экономичная работа холодильника зависит от соблюдения приведенных в руководстве указаний.

При нарушении условий эксплуатации, описанных в данном руководстве, производитель не несет ответственности за последующую безопасность изделия.

1.2 Холодильники фармацевтические ХФ-250-4 «ПОЗИС» (дверь металлическая), ХФ-250-5 «ПОЗИС» (дверь-стеклоблок) (далее холодильник) предназначены для хранения лекарственных препаратов, реагентов и биологических препаратов в помещениях аптек, клиник, больниц, научно-исследовательских институтов и других учреждениях здравоохранения.

1.3 Холодильник работает от электрической сети переменного тока частотой 50 Гц, напряжением 220 В ± 10 % и предназначен для установки в помещениях с температурой от 10 до 35 °С с относительной влажностью воздуха 80 % при 25 °С.

Для эксплуатации холодильника в сетях с отклонениями напряжения питания необходимо использовать стабилизатор напряжения мощностью 600 Вт с кратковременной перегрузкой 6,8 кВт, обеспечивающий напряжение на выходе 220 В ± 10 %. Для подключения холодильника запрещается использовать переносные автономные источники питания (генератор, трансформатор и т.п.).

1.4 Холодильник заправлен озонобезопасным хладагентом R600a.

1.5 Сведения о маркировке холодильника указаны на табличке, изготовленной из самоклеющейся рулоной основы. Табличка находится с левой стороны в нижней части холодильной камеры холодильника.

1.6 При покупке холодильника проверьте его работоспособность и комплектность, отсутствие механических повреждений, наличие штампа торгующей организации и даты продажи в гарантийной карте и на отрывных талонах - на техническое обслуживание и гарантийный ремонт.

1.7 Холодильник устанавливается и включается в сеть механиком торгующей организации или самим потребителем.

При установке холодильника механиком, в случае необходимости, производятся регулировочные работы.

1.8 При нарушении потребителем правил, изложенных в настоящем руководстве по эксплуатации, холодильник гарантийному ремонту не подлежит.

1.9 Конструкция холодильника постоянно совершенствуется, поэтому предприятие – изготовитель вправе изменять конструкцию холодильного прибора.

Технические данные

Таблица 1

Наименование параметров и размеров	Значение параметров и размеров
Общий объем, дм ³	250 ± 5
Габаритные размеры холодильника, мм:	
высота	1300 ⁻¹⁵
ширина	600 ⁻¹⁰
глубина	610 ⁻¹⁰
Внутренние размеры холодильной камеры, мм:	
высота	1088 ⁻¹⁵
ширина	528 ⁻¹⁰
глубина	435 ⁻¹⁰
Максимальная номинальная мощность, Вт	220
Диапазон рабочих температур, °С	2 ... 15
Масса, кг, не более:	
ХФ-250-4	50
ХФ-250-5	59
Корректированный уровень звуковой мощности, дБа, не более	55

Таблица 2

Позиция	Комплектующие изделия	Количество, шт	
		ХФ-250-4	ХФ-250-5
1	Холодильник	1	1
2	Полка	5	5
3	Кронштейн	-	1
4	Шторка	-	1
5	Ручка	-	1
6	Винт	-	2
7	Сосуд	2	2
8	Ключ	2	2
9	Ерш	1	1
10	Заглушка	-	2
11	Основание заглушки	-	2
12	Картридер	1	1
	Руководство по эксплуатации	1	1
	Гарантийная карта	1	1
	Упаковка	1	1

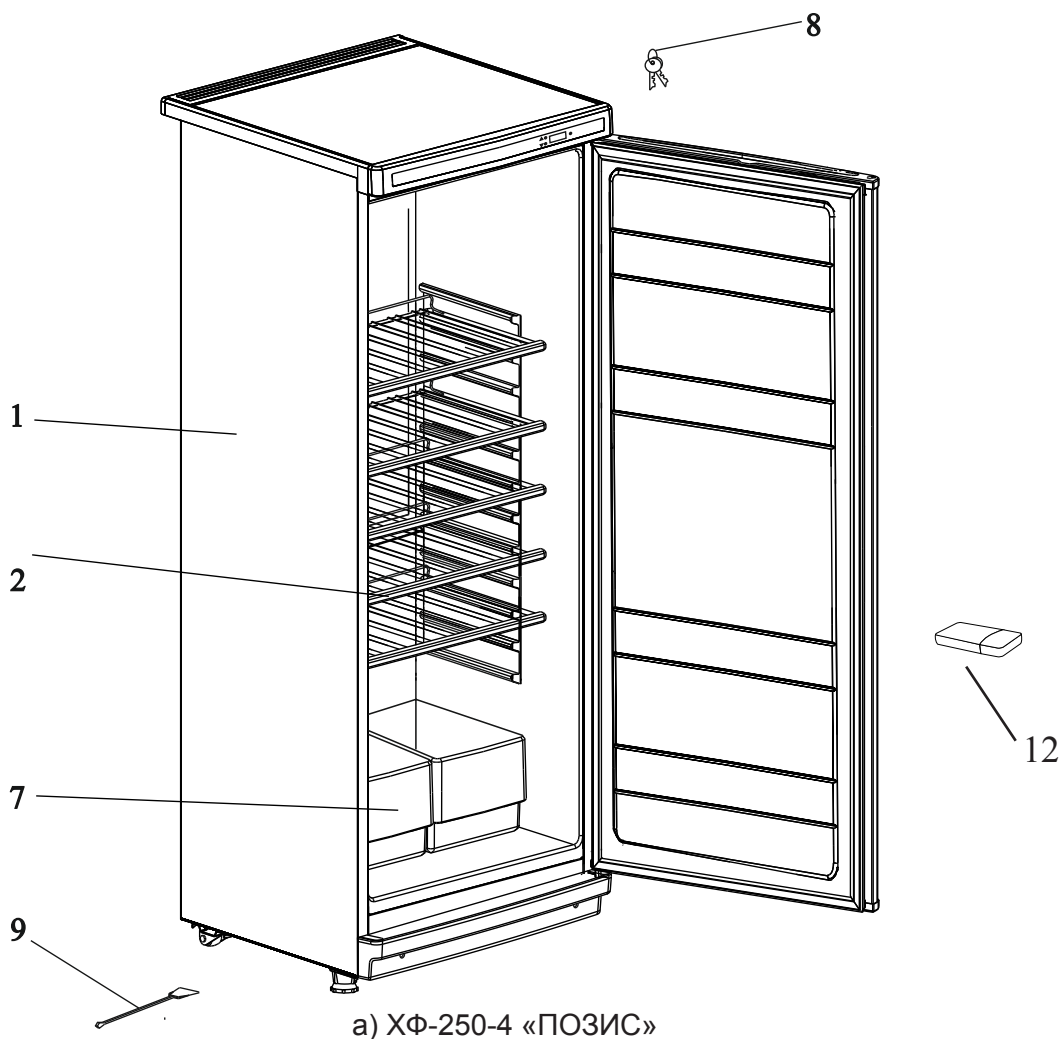
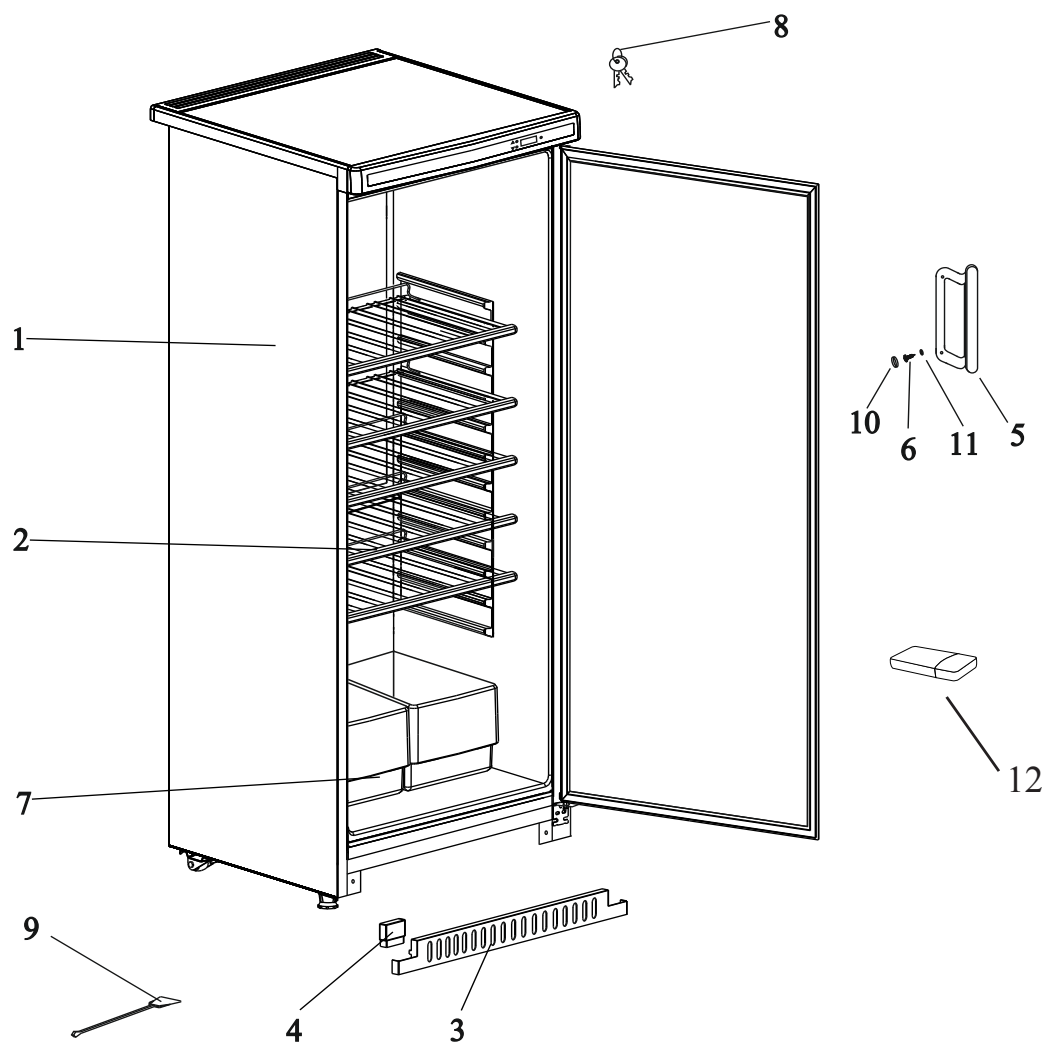


Рис. 1 Расположение съемных деталей



б) ХФ-250-5 «ПОЗИС»

4.1 Холодильник выполнен по степени защиты от поражения электрическим током по ГОСТ IEC 61010-1-2014 для степени загрязнения 1 и должен подключаться к электрической сети через двухполюсную розетку с заземляющим контактом. Электромагнитная совместимость холодильника соответствует ГОСТ Р МЭК 61326-1-2014. Критерий качества функционирования В. Холодильники помехоустойчивы к электростатическим разрядам, к наносекундным импульсным помехам (1,0 Кв), кондуктивным помехам, наведенным радиочастотными полями в полосе частот от 0,15 до 80 МГц, микросекундным импульсным помехам большой энергии ($\pm 2,0$ Кв), устойчивы к динамическим изменениям напряжения электропитания. Степень защиты, обеспечиваемая оболочкой - IP20 по ГОСТ 14254-2015.

4.2 Перед включением в сеть проверьте, не повреждена ли видимая часть изоляции электропроводки. При повреждении изоляции вызовите мастера обслуживающей организации.

ВНИМАНИЕ! Для обеспечения пожарной безопасности запрещается использовать для подключения холодильника к электрической сети многоместные розетки (имеющие два и более мест подключения), переходники и удлинительные шнуры.

4.3 При появлении во время эксплуатации признаков замыкания электропроводки на корпус (пощипывание при касании металлических частей) немедленно отключите от сети холодильник и вызовите механика обслуживающей организации.

4.4 Запрещается прикасаться одновременно к холодильнику и устройствам, имеющим естественное заземление (газовые плиты, радиаторы отопления, водопроводные краны и т.п.)

4.5 Запрещается эксплуатация холодильника в помещениях с повышенной опасностью, характеризующихся наличием в них хотя бы одного из следующих условий:

- сырости (помещение, в котором относительная влажность воздуха выше 75%, когда потолок, стены, пол и предметы, находящиеся в помещении, покрыты влагой) или токопроводящей пылью;

- химически активной среды (помещение, в котором постоянно или длительно содержатся пары или образуются отложения, действующие разрушающе на изоляцию и токопроводящие части электрооборудования);

- токопроводящих полов (металлических, земляных, железобетонных и т.п.).

4.6 В процессе эксплуатации холодильника строго следите за исправностью системы для отвода талой воды, не допускайте засорения системы. Ерш предназначен для очистки системы при засорении.

4.7 Для обеспечения пожарной безопасности запрещается:

- подключать холодильник к электрической сети, имеющей неисправную защиту от токовых перегрузок;
- использовать для подключения холодильника к электрической сети многоместные розетки (имеющие два и более мест подключения), переходники и удлинительные шнуры.

- ставить на холодильник емкости с жидкостями – во избежание попадания жидкости на электрическую схему холодильника.

4.8 В процессе эксплуатации или уборки холодильника не допускается попадание влаги на компрессор, пускозащитное реле и токоведущие части. Не допускается эксплуатация холодильника без сосуда для сбора талой воды.

ВНИМАНИЕ! Включать холодильник в электросеть только после полного высыхания влаги!

4.9 Отключайте холодильник от электросети на время уборки его внутри и снаружи, перемещения его на другое место, мытья пола под ним, устранения неисправностей. **Будьте осторожны, перемещая холодильник. Некоторые типы напольных покрытий могут быть повреждены, особенно мягкие и рельефные поверхности.**

4.10 По истечении срока службы холодильника изготовитель не несет ответственности за безопасную работу изделия. Из-за естественного старения материалов и износа комплектующих увеличивается вероятность возникновения электро- и пожароопасных ситуаций.



ВНИМАНИЕ! В холодильнике содержится в незначительном количестве хладагент. (R600a), который представляет собой природный газ, не загрязняющий окружающую среду, но легковоспламеняющийся, поэтому при транспортировании и установке холодильника-морозильника следите за тем, чтобы ни один из элементов контура, по которому циркулирует хладагент, не был поврежден. При наличии подобных повреждений, в помещении, в котором находится холодильник, не следует пользоваться открытым пламенем или другими источниками воспламенения до тех пор, пока это помещение не будет проветрено.

Не используйте электрические приборы внутри холодильной камеры.

При продаже, сдаче другому владельцу или на утилизацию информируйте, что холодильник заправлен хладагентом R600a.

Требования по технике безопасности

4.11 Запрещается хранить в холодильнике щелочи, кислоты и препараты в аэрозольной упаковке с горючими газами, так как не исключена опасность возникновения взрыва!

4.12 Освещение камеры холодильника осуществляется с помощью светодиодного светильника. Замена светильника, в случае его неисправности, осуществляется только механиком сервисной службы.

Устройство холодильника

5.1 Холодильник выполнен в виде напольного шкафа с дверью металлической ХФ-250-4 «ПОЗИС» и с дверью из стеклоблока ХФ-250-5 «ПОЗИС». Стеклоблок может быть выполнен из тонированного стекла по требованию заказчика. Тонированное стекло защищает хранящиеся лекарственные препараты и средства от воздействия инфракрасных лучей. Металлическая дверь может быть выполнена с применением металлопласта (металлического листа со стойким полимерным покрытием, обладающим свойствами защиты от жирных кислот и других загрязнений, а так же легко очищающимся от различного вида загрязнений).

5.2 Охлаждение в холодильнике осуществляется герметичным агрегатом компрессионного типа. Для более равномерного охлаждения используется вентилятор специального исполнения для холодильной техники с влагозащищенным двигателем с изолированной катушкой.

5.3 Температурный режим в холодильнике регулируется с помощью блока управления БУ-М01.

5.4 При оттаивании холодильника сбор талой воды осуществляется по дренажной системе в сосуд, который находится на компрессоре.

5.5 Герметизация дверного проема холодильника осуществляется эластичным уплотнителем с магнитной вставкой.

После закрывания двери теплый воздух, попавший в камеру (холодильную или морозильную) холодильника из окружающего помещения, быстро охлаждается и в камере образуется небольшое разрежение (пониженное давление), вследствие чего дверь может открываться с большим усилием. Повторно открывать двери (холодильной и морозильной камер) холодильника рекомендуется не ранее, чем через 3-5 минут после ее закрывания.

5.6 Теплоизоляция холодильника - пенополиуретан.

5.7 Конструкция холодильника предусматривает возможность перестановки полок в холодильной камере на различную высоту.

5.8 Холодильник снабжен замком.

5.9 Для обеспечения перемещения холодильника предусмотрены роликовые опоры. При перестановке холодильника на другое место, переднюю его часть слегка приподнимите, чтобы опоры не касались пола и передвигайте на роликах. Категорически запрещается перемещать холодильник, держась за конденсатор, расположенный на задней стенке шкафа.

Порядок установки и подготовки холодильника к работе

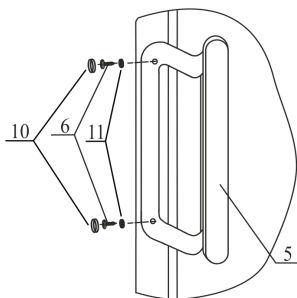
6.1 Снимите упаковку с холодильника. Установите холодильник на полу ровно. Регулирование (выравнивание) положения холодильника на полу осуществляется изменением положения опор – вывинчивая или ввинчивая их на несколько оборотов. После регулировки застопорите опоры пластмассовыми гайками.

Для того, чтобы дверь холодильника закрывалась самопроизвольно, установите его с небольшим уклоном назад (рекомендуемое отклонение верхнего края двери от нижнего по горизонтали составляет 10-12 мм), регулируя опоры.



Порядок установки и подготовки холодильника к работе

6.2 Установка ручки холодильника:



Расположите ручку двери 5 на боковой стороне, как показано на рисунке, совместив отверстия на ручке с отверстиями на двери.

Винты 6 вденьте в основания заглушек 11. Закрепите ими ручку 5. Оденьте на шляпки винтов заглушки 10.

ВНИМАНИЕ! Запрещается перемещать холодильный прибор, держась за ручку.

6.3 Перед эксплуатацией камеру холодильника вымойте теплой мыльной водой с пищевой содой (1 ч. ложка пищевой соды на 1 л воды), насухо вытрите мягкой тканью и тщательно проветрите.

В целях устранения специфического запаха, который может возникнуть в результате длительного хранения неработающего холодильника в закрытом состоянии, в первый месяц эксплуатации еженедельно промывайте внутренние поверхности и проветривайте.

6.4 В зависимости от условий эксплуатации перед началом и в процессе эксплуатации части холодильника (полки, дверки, внутренние поверхности шкафа и наружные поверхности холодильника) можно обрабатывать способом двукратного протирания салфеткой из бязи или марли, смоченной дезинфицирующими средствами, разрешенными для дезинфекционной обработки поверхностей, в соответствии с действующими нормативно-техническими документами на эти средства. Тампоны должны быть отжаты.

При этом должна быть исключена возможность попадания используемых растворов внутрь органов управления и индикации. Периодичность обеззараживающих работ устанавливается пользователем согласно инструкциям, действующих в учреждении, где эксплуатируется холодильник.

6.5 Холодильник следует устанавливать вдали от источников тепла, в месте, недоступном для прямых солнечных лучей.

Внимание! Запрещается устанавливать холодильник в нишу или встраивать его в мебель, а также перекрывать вентиляционные отверстия, расположенные по задней стороне холодильника.

Запрещается контакт корпуса холодильника с газопроводом (гибкий газовый шланг, труба и т.п.), используемым для подключения газового оборудования.

6.6 Холодильник, находившийся на холоде, перед включением в электросеть необходимо выдержать при комнатной температуре не менее 8 часов.

6.7 Холодильник следует загружать через 3 часа после включения его в сеть.

6.8 Перед включением холодильника проверьте соответствие напряжения, указанного на табличке холодильника, напряжению в сети. При установке холодильника следует учитывать сохранение свободного доступа к розетке. При угрозе возникновения пожароопасной ситуации необходимо сразу же отсоединить холодильник от сети.

6.9 Хранение лекарственных препаратов, реагентов, биологических препаратов в холодильнике должно осуществляться в их первичной и/или вторичной упаковке.

Порядок работы холодильника

7.1 Включение и выключение холодильника производится штепсельной вилкой сетевого шнура (не рекомендуется тянуть за сетевой шнур).

7.2 Температурный режим в холодильной камере задается и регулируется с помощью блока управления БУ-М01.

7.2.1 Блок управления БУ-М01 обеспечивает: поддержание температурного режима в камере, индикацию температуры, включение звуковой сигнализации при выходе температуры в камере за установленные пределы и отключении электропитания, автоматическое отключение вентилятора при открытой двери холодильника. Блок управления БУ-М01 комплектуется картой памяти объемом 2Гб (установлена в блок управления) для записи показаний в энергонезависимую память в формате ".txt" каждые 5 минут (данный интервал времени установлен на предприятии - изготовителе и может быть изменен потребителем от 1 раза в минуту до 1 раза в час) и аккумуляторными элементами питания,

которые обеспечивают запись температурных параметров в отсутствие электропитания в течении 24 часов. В основном рабочем режиме, на дисплее отображается текущая температура в холодильной камере и символы (охлаждения, нагревания, вентиляции, °C). Одновременно с этим происходит сохранение информации во внутренней памяти блока управления о текущей температуре, с заданным интервалом времени. При переполнении внутренней памяти, происходит перезапись наиболее старых значений новыми. Датчик температуры размещается внутри камеры холодильника. Органы управления выведены на панель управления холодильника (рис.2):

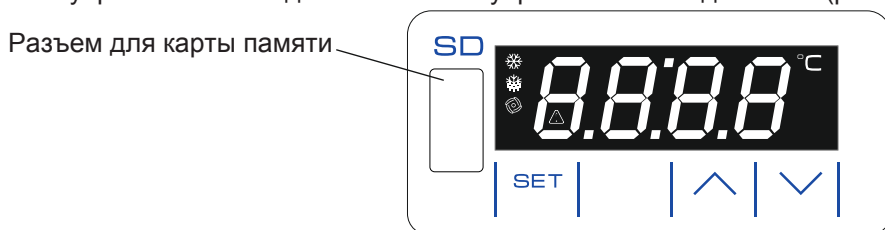


Рис. 2 Блок управления БУ-М01

ВНИМАНИЕ! При первом включении холодильника в сеть отображаются параметры: “Н1” - год, “Н2” - месяц, “Н3” - число, “Н4” - часы, “Н5” - минуты, и далее, после нажатия кнопки «SET», их текущее числовое значение.

Настройка числовых значений данных параметров осуществляется с помощью кнопок **^** и **v** до необходимого значения в соответствии с текущим временем. Переключение между названием параметра и его числовым значением, а также подтверждение выбранного значения осуществляется нажатием кнопки «SET».

При неактуальных значениях времени и даты запись параметров в память блока управления будет производиться некорректно.

Параметр «с1» в программе блока управления обозначает интервал записи информации о работе холодильника в память блока управления. Для настройки параметра "с1" необходимо осуществить вход в режим уставки. Вход в режим уставки осуществляется удержанием в нажатом состоянии в течении 5 секунд кнопки «SET». Далее на панели блока управления отобразится «USt», после чего необходимо с помощью кнопок **^** или **v** найти параметр "с1".

Переключение между названием параметра и его числовым значением, а также подтверждение выбранного значения осуществляется нажатием кнопки «SET». Увеличение или уменьшение значения выбранного параметра на единицу осуществляется коротким нажатием кнопок **^** или **v**. Для изменения значения выбранного параметра более, чем на единицу, соответствующую кнопку необходимо нажать и удерживать.

Выход из режима уставки осуществляется автоматически, если за время порядка 15 сек не была нажата ни одна из кнопок.

ВНИМАНИЕ! При изменении настраиваемых параметров, таких как: интервал записи измерений, настройка текущего года, настройка текущего месяца, настройка текущего числа, настройка текущего часа, настройка текущих минут - произойдет удаление накопленной информации из внутренней памяти блока управления.

ВЫГРУЗКА ДАННЫХ С БЛОКА НА КАРТУ ПАМЯТИ.

Выгрузка данных осуществляется автоматически при смене даты в 00 часов 00 минут только при наличии установленной в блок управления карты памяти и питающего напряжения сети.

Для принудительной выгрузки данных на карту памяти необходимо одновременно нажать кнопки **^** и **v**. При этом на дисплее отобразится надпись “Sd” и прозвучит короткий звуковой сигнал, извещающий о входе в данный режим.

По окончании выгрузки произойдет проверка наличия записанного файла и автоматический переход к отображению текущей температуры с одновременной подачей короткого звукового сигнала.

При возникновении ошибок выгрузки, на дисплее отобразятся их коды (см. таблицу 5 «Индикация ошибок выгрузки»).

Если при накоплении данных не было перехода на следующие сутки, то при выгрузке на карту памяти будет создан файл с именем «ДД_ММ_ГГ.txt», где: ДД – текущее число, ММ – текущий месяц, ГГ – текущий год.

Файл выгрузки содержит следующую информацию: в верхней части файла перечислены все настраиваемые параметры устройства с их значениями; построчно выводятся данные о дате, времени, температуре, состоянии двери (закрыта или открыта), наличии питающего напряжения сети или работе устройства от батарейного питания.



Порядок работы холодильника

ВНИМАНИЕ! Принудительная выгрузка не будет происходить, если после включения холодильника, прошло время менее, чем задано в параметре "с1". При питании блока от батареи, выгрузка данных на карту памяти не будет происходить ни при смене даты, ни при принудительной выгрузке.

После выгрузки записи параметров нажать на карту памяти и извлечь из блока управления. Далее необходимо вставить карту памяти в разъем картридера. Картридер вставить в USB разъем ЭВМ. Перенос данных в ЭВМ производится аналогично переносу с обычного USB- накопителя. Полученный файл будет иметь формат "txt".

7.2.2 Температурный режим в холодильнике обеспечивается заданием температуры Т, выбираемой из диапазона от 4 до 13 °С, при этом температура в камере холодильника должна быть от (Т-2) °С до (Т+2) °С. На предприятии установлена температура 5 °С.

Максимальное время выхода холодильника на режим - не более 8 часов.

Для изменения температуры необходимо нажать и удерживать в течении 5 секунд кнопку "SET" далее при помощи кнопки  (увеличение параметра) или кнопки  (уменьшение параметра) выберите необходимую температуру.

Диапазон рабочих температур приведен в таблице № 3.

Таблица 3

Задаваемая температура, Т, °С	Температура в холодильнике, °С
4,0	2 - 6
5,0	3 - 7
6,0	4 - 8
7,0	5 - 9
8,0	6 - 10
9,0	7 - 11
10,0	8 - 12
11,0	9 - 13
12,0	10 - 14
13,0	11 - 15

7.3 Работа компрессора зависит от температуры в камере. Если температура повысилась и достигла определенного значения, компрессор включится. Отключение компрессора происходит при понижении температуры.

7.4 Работа вентилятора определяется положением двери холодильника. При открытой двери вентилятор отключается, при закрытой двери вентилятор включается.

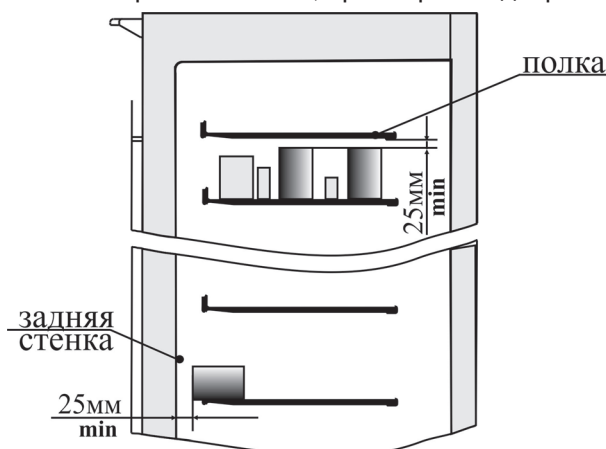


Рис. 3

Для нормального функционирования холодильного прибора обеспечьте свободную циркуляцию воздуха внутри холодильной камеры укладывая лекарственные препараты так, чтобы по всей высоте холодильной камеры оставался зазор не менее 25 мм между лекарственными препаратами на полках и задней стенкой шкафа (воздуховодом) и боковыми стенками шкафа, а также между лекарственными препаратами и вышерасположенными полками (рис. 3).

Изготовитель не гарантирует нормальную работу холодильного прибора при нарушении правил эксплуатации.

8.1 Уборку холодильника следует проводить один раз в полгода, перед этим отключите от сети, выньте содержимое холодильника и оставьте дверь открытой.

8.2 Вода, образующаяся при таянии инея с задней стенки внутреннего шкафа, стекает по дренажной системе в сосуд для сбора талой воды, расположенный на компрессоре.

8.3 Холодильник при необходимости может быть отключен на любой срок. При этом следует:

- отключить его от электросети;
- тщательно промыть и насухо протереть;
- весь период консервации дверь холодильника должна быть приоткрыта во избежание появления запаха в камере;
- периодически один раз в 1-2 месяца включать холодильник на несколько минут для смазки компрессора.

Нельзя применять при уборке холодильника какие-либо порошки, пасты и щелочные растворы.

8.4 Примерно один раз в год очищайте от пыли конденсатор, расположенный на задней стенке холодильника. Для этой цели рекомендуется использовать волосяную щетку или пылесос.

Техническое обслуживание

9.1 Холодильник устанавливается и включается в сеть самим потребителем или механиком торговой организации (при наличии данного вида услуг).

При необходимости могут быть произведены регулировочные работы (устранение касания трубопроводов, регулировка двери).

9.2 В случае обнаружения в процессе эксплуатации неисправностей, которые не удастся устранить в соответствии с рекомендациями, данными в разделе 12 настоящего руководства по эксплуатации, необходимо обратиться на предприятие-изготовитель или в сервисный центр.

9.3 В течение гарантийного срока неисправности устраняются при предъявлении гарантийной карты.

Гарантийная карта содержит талон на техническое обслуживание и талоны на гарантийный ремонт.

Талон на техническое обслуживание холодильника заполняется и изымается механиком обслуживающей организации при устранении неисправностей без замены узлов и деталей.

Талоны на гарантийный ремонт заполняются и изымаются при устранении неисправностей путем замены узлов и деталей.

При изъятии талона требуйте от механика заполнения корешка талона и записи о произведенной работе.

9.4. На предприятии-изготовителе проведены контрольные испытания холодильников в течение суток, по результатам которых оформлены термокарты на каждую модель (см. Приложение).

9.5 Периодический контроль состояния холодильника.

9.5.1 При эксплуатации холодильника периодически, но не реже одного раза в год, необходимо проводить контроль состояния холодильника.

При проведении испытаний по контролю состояния холодильника в «холодной» и «теплой» точках (см. Приложение) установите поверенный контрольный термометр с ценой деления не более 1°C (погрешность 0,5 °C), либо любое другое поверенное средство измерения классом точности не ниже, чем у термометра (предпочтительнее электронный блок). Контрольные показания фиксировать не ранее, чем через 60 минут после последнего открывания в максимально короткое время. Значения контрольных показаний термометра (или другого средства измерения) должны находиться в пределах точности поддержания температуры.

9.5.2 Если какие-либо показания контрольного термометра выходят за пределы точности поддержания температуры, необходимо провести калибровку контроллера. Калибровку можно проводить в лаборатории, имеющей аккредитацию на проведение таких работ, либо обратиться в сервисный центр.

9.6 Средний срок службы – 10 лет.

9.7 Гарантийный срок эксплуатации - два года со дня продажи холодильника. Гарантийный срок хранения - один год со дня изготовления холодильника.



Указания по утилизации

10.1 Холодильники относятся к классу отходов А. Утилизация отслуживших свой срок холодильников должна проводиться в соответствии с СанПин 2.1.7.2790-10.

10.2 Перед утилизацией холодильника необходимо:

- привести холодильник в состояние непригодное для эксплуатации, т.е. вынуть вилку из розетки, отсоединить или отрезать сетевой шнур питания как можно ближе от места крепления;
- провести обязательную дезинфекцию холодильника согласно п.6.4.

Правила хранения и транспортирования

11.1 Холодильник необходимо хранить в упакованном виде в закрытых помещениях при температуре воздуха от - 50 °С до + 40 °С и относительной влажности воздуха 80 % при + 25 °С при отсутствии в воздухе кислотных и других паров, вредно действующих на холодильник.

При транспортировании авиатранспортом холодильники должны перевозиться в герметизированных отсеках при нормальном давлении окружающего воздуха.

11.2 Транспортировать холодильник необходимо в рабочем положении любым видом крытого транспорта. Условия транспортирования: в упакованном виде при температуре воздуха от - 50 °С до + 40 °С и относительной влажности воздуха не выше 80 % при + 25 °С.

Надежно закрепляйте холодильник, чтобы исключить любые возможные удары и перемещения его внутри транспортных средств.

11.3 При погрузочно-разгрузочных работах не допускается подвергать холодильник ударным нагрузкам, а также наклонять на угол более 30° от вертикали.

Возможные неисправности и методы их устранения

Внимание! Несанкционированное изменение настроек блока управления не является гарантийным случаем.

12.1 Неисправности, которые могут быть устранены потребителем, указаны в таблице № 4.

Таблица 3

Неисправность	Вероятные причины	Методы устранения
Холодильник, включенный в электросеть, не работает (экран блока не светится)	Нет напряжения в электросети. Нет контакта штепсельной вилки с розеткой.	Проверить наличие напряжения в розетке электросети. Обеспечить контакт штепсельной вилки с розеткой.
Повышенный шум	Неправильно установлен холодильник. Трубопроводы холодильного агрегата соприкасаются с корпусом или между собой. Ослабли винты вентилятора. Вентилятор задевает кожух.	Установить холодильник в соответствии с настоящим руководством. Устранить касание трубопроводов с корпусом или между собой. Подтянуть винты. Изменить положение кожуха или вентилятора.
Появление запаха в холодильнике	Нерегулярная или недостаточно тщательная уборка, длительное пребывание холодильника отключенным при плотно закрытой двери	Проведите оттайку холодильника, тщательную уборку и проветрите холодильник в течение 3-4 часов
В выгружаемом файле, вместо данных присутствует буквенный код "яаяя"	Нестабильный контакт записывающего устройства с картой памяти.	Вынуть карту памяти из картридера и вставить обратно в разъем блока управления. Процедуру выгрузки данных повторить.

ПРИМЕЧАНИЕ:

При повреждении шнура питания его следует заменить специальным шнуром или комплектом, получаемым у изготовителя или его агента.

В процессе работы холодильника могут быть слышны:

- журчание хладагента, циркулирующего по трубкам холодильной системы;
- легкие потрескивания при температурных деформациях материалов.

Данные звуки не связаны с каким-либо дефектом и носят функциональный характер.

В случае выявления других неисправностей обращайтесь в сервисный центр. или на предприятие-изготовитель.

12.2 В процессе работы блок управления обнаруживает аварийные ситуации и выдает следующие мерцающие диагностические сообщения об ошибках, указанные в Таблице 4.

Таблица 4

ИНДИКАЦИЯ ОШИБОК

“bAt” – заниженное напряжение батареи, требуется её замена;

“U_H” – напряжение питания в сети более, чем 242 В;

“U_L” – напряжение питания в сети менее, чем 187 В;

“t_H” – повышена температура в холодильной камере;

“t_L” – понижена температура в холодильной камере;

“d_t” – набор холода за время, заданное в параметре “dt”;

“n_c” – отсутствие карты памяти;

“n_d” – отсутствие данных для выгрузки на карту памяти;

“Err” – неисправность или отсутствие температурного датчика;

“dor” – при открытой двери холодильника свыше 1 минуты;

ИНДИКАЦИЯ ОШИБОК ВЫГРУЗКИ

“F01” – ошибка чтения/записи карты памяти на низком уровне;

“F02” – ошибка структуры FAT;

“F03” – ошибка карты памяти из-за некорректного извлечения или ошибка инициализации;

“F04” – не найден файл для записи;

“F05” – не найден путь к файлу;

“F06” – недопустимый формат имени файла, либо имени в пути к файлу;

“F07” – переполнение карты памяти;

“F08” – файл с таким именем существует (ошибка не высвечивается, файл переписывается);

“F09” – ошибка в структуре файла;

“F10” – включена защита записи на карте памяти;

“F11” – ошибочный логический номер карты памяти;

“F12” – карта памяти не проинициализирована при загрузке системы;

“F13” – карта памяти отформатирована в файловую систему, отличную от FAT;

“F14” – объём карты памяти слишком мал;

“F15” – обращение к карте памяти остановлено по прошествии допустимого времени;

“F16” – недопустимые параметры записи.

Все ошибки дублируются звуковым сигналом.

Стирание с экрана сообщений об ошибках и сброс звукового сигнала осуществляется кратким нажатием кнопки «SET».

Когда причина, вызвавшая активацию сигнала тревоги будет устранена, устройство вернется к нормальной работе.

В случае, если ошибки не стираются с экрана блока управления, обратитесь в сервисный центр.

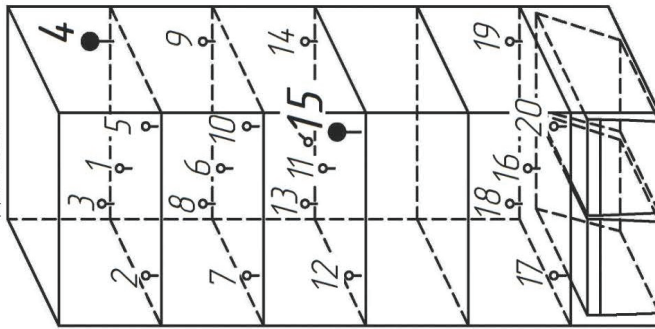


Термокарта холодильника фармацевтического XF-250-4

Утверждаю:
 Главный конструктор
 начальник ИТПЦ
 С.А. Магин М.А.

Температура окружающей среды +25 °С. На предприятии установлена температура 5°С. Значение рабочего диапазона ±2° С.

Схема размещения датчиков



Холодная точка: т.4.
 Теплая точка: т.15.



Валидационный датчик



Датчик контроллера BU-M01

Время	№ датчика/Значение температуры																			
	1	2	3	4	5	6	7	8	9	10	11	12	13	14	15	16	17	18	19	20
9:01	5,0	5,1	5,1	5,6	5,0	5,2	5,1	5,0	5,0	5,6	5,2	6,0	5,2	5,1	6,4	5,2	4,9	6,2	4,8	5,9
10:01	4,0	4,0	4,0	3,5	4,4	4,5	4,1	4,3	4,3	5,2	4,6	5,7	4,6	4,7	5,9	4,6	3,8	5,8	3,6	5,3
11:01	5,0	4,8	4,9	3,4	5,4	5,3	5,0	5,3	5,3	5,9	5,4	6,4	5,5	5,7	6,5	5,3	4,7	6,0	4,8	6,1
12:01	6,1	6,2	6,2	6,3	6,0	6,2	6,2	5,9	6,0	6,5	6,0	6,6	5,9	5,9	6,6	6,0	6,0	6,8	5,9	6,5
13:01	5,1	5,1	5,1	5,5	5,1	5,3	5,1	5,0	5,0	5,7	5,2	6,0	5,2	5,1	6,4	5,2	4,9	6,2	4,9	5,9
14:01	4,1	4,2	4,1	4,1	4,4	4,5	4,3	4,4	4,3	5,1	4,6	5,7	4,7	4,8	5,9	4,7	3,9	5,8	3,8	5,4
15:01	4,8	4,6	4,6	3,2	5,2	5,1	4,9	5,0	5,1	5,7	5,2	6,3	5,4	5,6	6,4	5,2	4,4	6,0	4,4	5,9
16:01	6,2	6,2	6,2	6,1	6,1	6,1	6,2	6,0	6,0	6,6	6,1	6,7	6,0	6,0	6,7	6,1	6,0	6,9	6,0	6,5
17:01	5,2	5,2	5,2	5,7	5,2	5,4	5,3	5,1	5,1	5,8	5,3	6,1	5,2	5,2	6,4	5,2	5,0	6,2	4,9	5,9
18:01	4,1	4,1	4,2	4,3	4,5	4,6	4,3	4,4	4,3	5,2	4,7	5,7	4,7	4,7	5,9	4,6	3,9	5,9	3,8	5,4
19:01	4,6	4,5	4,4	4,6	5,1	5,0	4,6	4,9	5,0	5,6	5,1	6,2	5,1	5,4	6,2	5,0	4,2	5,7	4,3	5,8
20:01	6,2	6,1	6,1	5,9	6,1	6,2	6,2	6,0	6,0	6,5	6,1	6,7	6,0	6,1	6,4	6,1	5,9	7,0	6,0	6,6
21:01	5,3	5,3	5,3	5,6	5,2	5,4	5,3	5,2	5,1	5,8	5,4	6,2	5,3	5,3	6,5	5,3	5,1	6,3	5,1	6,0
22:01	4,1	4,2	4,2	4,2	4,5	4,6	4,3	4,4	4,3	5,1	4,7	5,7	4,6	4,7	5,9	4,6	3,9	5,9	3,8	5,5
23:01	4,4	4,3	4,3	2,9	4,9	4,8	4,4	4,8	4,8	5,4	5,0	6,1	5,1	5,3	6,2	4,9	4,0	5,9	4,0	5,8
0:01	6,2	6,1	6,1	5,8	6,1	6,2	6,2	6,0	6,0	6,5	6,2	6,7	6,0	6,1	7,0	6,1	5,9	6,9	6,0	6,5
1:01	5,4	5,5	5,4	5,8	5,4	5,5	5,5	5,3	5,3	5,9	5,5	6,1	5,4	5,4	6,6	5,4	5,3	6,3	5,2	6,1
2:01	4,3	4,4	4,4	4,3	4,6	4,8	4,5	4,5	4,5	5,3	4,8	5,7	4,8	4,8	6,0	4,7	4,2	5,9	4,0	5,5
3:01	4,1	4,0	4,0	2,5	4,7	4,7	4,2	4,6	4,5	5,2	4,8	6,0	4,8	5,0	6,0	4,6	3,8	5,7	3,6	5,5
4:01	5,9	5,9	5,9	5,2	6,0	6,1	6,0	5,9	5,9	6,5	6,0	6,7	6,0	6,0	7,0	5,9	5,7	6,7	5,8	6,5
5:01	5,6	5,7	5,6	5,9	5,5	5,7	5,7	5,4	5,3	6,0	5,6	6,2	5,5	5,4	6,7	5,5	5,4	6,4	5,2	6,1
6:01	4,4	4,5	4,4	4,6	4,6	4,8	4,5	4,5	4,5	5,3	4,7	5,8	4,8	4,8	6,1	4,8	4,1	6,0	4,1	5,6
7:01	4,1	3,9	4,0	2,5	4,5	4,5	4,1	4,4	4,5	5,2	4,6	5,9	4,8	5,0	5,9	4,7	3,7	5,7	3,6	5,4
8:01	5,9	5,7	5,7	4,8	6,0	5,9	5,8	5,8	5,8	6,4	6,0	6,7	5,9	6,0	7,0	5,9	5,6	6,6	5,6	6,4
9:01	6,1	6,2	6,1	6,2	5,9	6,1	6,1	5,9	5,9	6,4	6,0	6,5	5,9	5,8	7,0	5,9	6,0	6,7	5,9	6,5
Т ср	5,0	5,0	5,0	4,7	5,2	5,3	5,1	5,1	5,1	5,8	5,3	6,2	5,3	5,4	6,4	5,3	4,8	6,2	4,8	5,9

Автономные термометры и термодатчики (терморегистраторы) размещаются на расстоянии 100 мм от боковых стенок, непосредственно на полках в двух контрольных точках камеры холодильника наиболее «теплой» и наиболее «холодной».

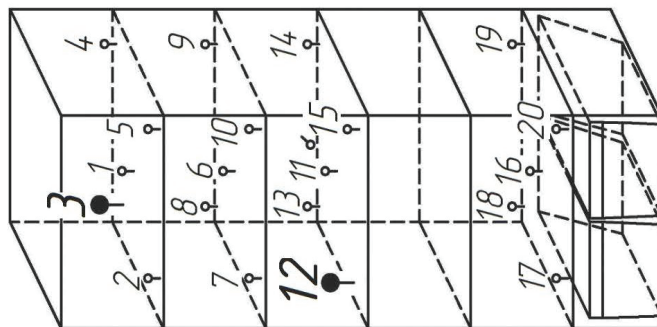
Координаты наиболее «теплой» точки: 230 мм от верхней поверхности камеры и 350 мм от задней стенки камеры.

Координаты наиболее «холодной» точки: 400 мм от дна и 100 мм от задней стенки камеры.

Термокарта холодильника фармацевтического XF-250-5

Утверждаю:
 Главный конструктор
 начальник ИТЦ **РОЗИС** Смагин М.А.
 * КОМПЕТС *
 * РОЗИС *
 * Челябинск *

Схема размещения датчиков



Холодная точка: т.3.
 Горячая точка: т.12.



Температура окружающей среды +25 °С. На предприятии установлена температура 5 °С. Значение рабочего диапазона ±2 °С.

Время	№ датчика/Значение температуры																			
	1	2	3	4	5	6	7	8	9	10	11	12	13	14	15	16	17	18	19	20
9:01	4,4	4,3	4,0	4,2	4,7	5,2	4,7	4,4	4,4	4,6	5,2	6,8	5,1	5,2	6,5	5,2	4,0	6,5	6,5	6,3
10:01	4,0	3,3	3,4	3,4	4,1	4,9	4,2	4,1	4,1	4,2	5,0	6,7	5,0	5,0	6,3	5,0	4,1	6,3	6,4	6,2
11:01	4,0	3,1	3,0	3,2	3,9	4,9	4,1	4,1	4,0	4,0	5,1	6,7	5,1	5,2	6,3	5,0	4,1	6,3	6,6	6,3
12:01	4,5	3,3	3,5	3,4	5,1	4,5	4,5	4,4	4,4	4,4	5,5	6,8	5,4	5,5	6,6	5,3	4,6	6,7	6,9	6,7
13:01	5,1	4,1	4,3	4,1	4,8	5,7	5,2	5,1	5,0	5,0	5,9	6,7	5,7	5,9	7,0	5,8	5,1	7,0	6,8	6,9
14:01	5,4	4,7	4,8	4,7	5,4	6,1	5,6	5,5	5,4	5,4	6,3	6,8	6,0	6,2	6,8	6,1	5,5	6,8	6,9	7,0
15:01	5,9	5,6	5,7	5,8	6,1	6,5	6,2	5,9	6,0	6,0	6,6	7,0	6,4	6,5	6,8	6,5	6,0	6,7	6,8	6,8
16:01	5,9	6,2	5,9	5,8	6,3	6,5	6,2	5,8	6,0	6,2	6,4	6,8	6,1	6,3	7,0	6,3	6,0	6,9	6,7	6,9
17:01	5,4	5,4	5,3	5,2	5,7	6,0	5,8	5,3	5,4	5,7	6,0	6,7	5,7	5,9	6,8	5,9	5,5	6,8	6,8	6,8
18:01	4,8	4,7	4,6	4,6	5,1	5,5	5,1	4,8	4,9	5,1	5,6	6,8	5,5	5,5	6,8	5,5	4,9	6,8	6,7	6,5
19:01	4,3	3,8	3,8	3,8	4,4	5,0	4,5	4,3	4,3	4,6	5,1	6,8	5,2	5,2	6,4	5,2	4,4	6,5	6,5	6,4
20:01	4,0	3,1	3,3	3,2	4,0	4,8	4,2	4,1	4,0	4,2	4,9	6,7	5,0	5,1	6,2	4,9	4,1	6,2	6,5	6,3
21:01	4,3	3,5	3,2	3,2	4,1	4,9	4,3	4,3	4,2	4,2	5,3	6,9	5,0	5,4	6,5	5,2	4,3	6,5	6,7	6,5
22:01	4,7	3,6	3,8	3,8	4,5	5,5	4,8	4,7	4,7	4,6	5,8	6,7	5,5	5,7	6,7	5,7	4,8	6,9	7,0	6,8
23:01	5,3	4,4	4,7	5,0	5,2	5,9	5,5	5,3	5,3	5,3	6,2	6,8	6,0	6,1	7,0	6,1	5,3	7,0	6,8	6,9
0:01	5,8	5,3	5,3	5,2	5,9	6,3	6,0	5,8	5,8	5,8	6,5	7,0	6,3	6,4	6,8	6,4	5,9	6,8	6,6	6,8
1:01	6,0	6,0	5,9	5,9	6,4	6,6	6,3	5,9	6,1	6,2	6,6	6,8	6,3	6,4	6,9	6,5	6,1	6,9	6,8	6,7
2:01	5,6	5,7	5,5	5,5	6,0	6,2	5,9	5,5	5,6	5,9	6,2	6,6	5,9	6,0	6,8	6,1	5,7	6,8	6,6	6,9
3:01	5,0	5,0	4,8	4,9	5,3	5,7	5,3	4,9	5,1	5,3	5,8	6,8	5,6	5,6	6,9	5,7	5,1	6,9	6,7	6,7
4:01	4,4	4,1	4,1	4,5	4,7	5,2	4,8	4,4	4,5	4,7	5,3	6,9	5,3	5,3	6,6	5,3	4,6	6,6	6,6	6,5
5:01	4,1	3,5	3,5	3,5	4,2	4,7	4,3	4,1	4,1	4,1	4,3	5,0	6,6	4,9	5,0	6,3	5,0	4,2	6,3	6,4
6:01	4,1	4,3	3,1	3,5	3,9	4,8	4,2	4,1	4,0	4,0	5,0	6,7	5,0	5,2	6,3	5,0	4,2	6,4	6,6	6,4
7:01	4,6	3,4	3,6	3,7	4,5	5,4	4,7	4,7	4,5	4,5	5,6	7,0	5,5	5,7	6,8	5,6	4,7	6,8	7,0	6,8
8:01	5,2	4,3	4,5	4,4	5,2	5,9	5,4	5,3	5,1	5,2	6,1	6,8	6,0	6,2	6,8	6,1	5,4	6,8	6,8	6,6
9:01	4,6	4,4	4,3	4,3	5,0	5,4	5,0	4,6	4,7	4,9	5,5	6,9	5,3	5,4	6,6	5,4	4,8	6,7	6,6	6,5
Тер	4,9	4,4	4,3	4,4	4,9	5,5	5,1	4,9	4,9	5,0	5,7	6,8	5,6	5,7	6,7	5,6	4,9	6,7	6,7	6,6

Автономные термометры и термондикаторы (терморегистраторы) размещаются на расстоянии 100 мм от боковых стенок, непосредственно на полках в двух контрольных точках камеры холодильника наиболее «теплой» и наиболее «холодной».

Координаты наиболее «теплой» точки: 410 мм от дна и 350 мм от задней стенки камеры.
 Координаты наиболее «холодной» точки: 220 мм от верхней поверхности и 100 мм от задней стенки камеры.

ПЕРЕЧЕНЬ АВТОРИЗИРОВАННЫХ СЕРВИСНЫХ ЦЕНТРОВ КОМПАНИИ ROZIS

Регион	Город	Адрес	Наименование организации	(код) телефон, факс
Алтайский край	Барнаул 656011	пр-т Калинина, 24а	ООО «Рембыттехника»	(3852)77-23-23, 35-77-44
	Барнаул 65601	ул. Власихинская 49а, корпус Д, кабинет 23.	ООО «Китеж»	(3852)319-912, 315-437ф.
	Бийск 659303	ул. Советская, д. 22, корп. 1, строение Н-10	«ИП Горбатов С.А.» СЦ «Климат-Комфорт»	(3854) 55-53-85 89039499439
Амурская обл.	Благовещенск 675014	ул. 50 лет Октября, д. 226	ООО «Амурская Электротехника»	(4162) 42-47-99, 42-30-70, 42-41-83ф.
	Благовещенск 675014	ул. Кольцевая, 43	ООО «Амурский серв. Центр»	(4162) 33-36-38
Архангельская обл.	Архангельск 163045	ул. Гагарина, 1	ООО «Сервисный Центр МИР»	(8182)275-510, 276-066
	Архангельск 163062	ул. Папанина, 19	ГУПАО «Фармацея» (по мед. технике)	(8182)61-04-85
	Котлас 163062	ул. Невского, д. 2, пом. 1	ООО «Лидер +»	(81837) 5-14-40
	Северодвинск 164504	ул. Воронина, 31, оф. 17	ООО ТТЦ «Бирюса»	(8184)58-43-77, 58-32-61, 58-27-20ф.
Астраханская обл.	Астрахань 414040	ул. Савушкина, 51 а	ООО «Сервисная компания «Элком»	(8512)54-11-01, 63-27-27
	Астрахань 414000	ул. Джона Рида, д. 6 «Б»	ИП Типаков В.И.	(8512) 45-46-10, 45-46-74
	Астрахань 414024	ул. Отсровского, д. 55	ИП «Смирнов О. Ю.» АСЦ «МВ Сервис»	(8512) 41-01-61, 41-36-49
Белгородская обл.	Белгород 308600	пр-т Гражданский, 32	ООО «Выбор-Сервис»	(4722)229-516, 229-290ф.
Брянская обл.	Брянск 241004	пр. Московский, д. 138а	ИП Строило О.В.	89532995901
Владимирская обл.	Владимир 600017	ул. Батурина, 39	ООО «Домовой-Сервис»	(4922)44-72-81, 44-72-80, 44-98-53ф.
	Муром 602267	ул. Чкалова, 2 В	ООО «ТехноДругСервис» ИП «Серкова Т.А.»	(49234)3-35-54
Волгоградская обл.	Волгоград 400075	ул. Им. Маршала Еременко, д. 74	ООО «Бытовая Техника»	(8442)53-16-60, 53-16-79ф.
	Волгоград 400117	ул. Землячки, 29	ИП «Пучков С.Д.»	(8442) 98-01-48.
	Камышин 403874	3 мкр., д. 11, помещ. № 2	ООО СЦ «Альфа»	(84457)2-90-07, 2-90-08
Вологодская обл.	Вологда 160019	ул. Чернышевского, д. 65 («РБТ»)	ИП Остромский Г. В.	(8172) 54-21-54, 8-921-716-03-45
	Вологда 160021	ул. Ананьинская, д. 2	ИП Есипенко А.В.	(8172)55-82-08
	Череповец 162603	ул. Гоголя, 47	ООО «МЕДПРОМБЫТ»	(8202) 28-19-51, 26-26-70 20-30-13, 26-54-00
Воронежская обл.	Воронеж 394029	ул. Героев Стратосферы, 16	ИП Черникова Н.Ф. АСЦ «Центр-Сервис»	(4732)44-81-99, 92-70-35, 91-77-55, 49-60-51ф.
	Поворино 397350	ул. Советская, д. 76	ИП Чигарев П.Н.	(47376)2-31-10, 8-950-771-11-64
	Россошь 396650	ул. Северная, 1	ИП «Поздняков И. Н.» СЦ «Росбытсервис»	(47396) 5-28-11, 4-64-55
Ивановская обл.	Иваново 153013	ул. Кукольниковых, д. 130	ООО «Медицинские приборы» (по мед. технике)	(4932) 56-05-99, 56-02-03, 34-41-14
	Иваново 153022	ул. Б. Хмельницкого, д. 44, корп. 1	ООО «Рембыттехника»	(4932) 93-44-74, 89203490007
Иркутская обл.	Иркутск 664019	ул. Писарева, д. 18 А	ООО «Алика-Сервис»	(83952) 349-727, 348-298
	Усолье-Сибирское 665458	пр-т Комсомольский, д. 50, офис 2	ИП Антохин А.В	(39543)711-80, 710-78
	Ангарск 665830	ул. Горького, 2в, а/я 7а	ООО «Рембыттехника»	(3955)52-22-48, 52-37-95ф, 52-33-06.
	Саянск 663580	4-ый микрорайон, 8	ИП «Садретинов Р. М.»	(39513)5-18-04
	Иркутск 664002	ул. Мира, д. 15, а/я 73	ООО «Медснаб»	(3952) 37-34-03
Кабардино - Балкарская республика	Нальчик 360051	пр-т Ленина, 24	ООО «Альфа-Сервис»	(8662)420-430ф, 420-454
	Прохладный 361041	пер. Комсомольский 32	ИП «Шаталов Д. М.»	(86631)7-84-70, 3-10-55ф.
Калининградская обл.	Калининград 236023	Пер. Щорса, д. 1, кв. 50	ООО «Асбит»	(4012)91-54-85, 91-54-86
	Калининград 236011	ул. Судостроительная, д. 75	ООО «РемТехСервис»	(4012)30-38-08, 30-38-31
Калужская обл.	Калуга 248023	ул. Маршала Жукова, д. 15	ООО «Асгард»	(4842) 20-21-83, 8-902-396-58-10
Кемеровская обл.	Кемерово 650001	ул. Потемкина, 8	ООО «КОММОН»	(3842) 25-45-74, 25-50-12
	Новокузнецк 654005	ул. Пирогова, 17	ООО «Рембытсервис»	(3843) 45-67-99
	Новокузнецк 654007	пр. Кузнецкстроевский, д. 44	ООО «МВ-Сервис»	(3843)46-94-00, 53-83-05
	Анжеро-Судженск 652470	ул. 137 ОСБ, д.3 кв.43	ИП «Павлюченко Ю.С.»	(38453)4-27-27
Кировская обл.	Киров 610047	ул. Дзержинского, корп. 1, кв. 97	ООО "Холодильник 43"	(8332) 703-730, 703-705
	Киров 610020	ул. Труда, д. 57-65	ООО «Индустрия кухни» (по мед. технике)	(8332)52-62-73, 46-29-90, 46-47-74
	Киров 610035	ул. Производственная, д.24	ООО «Вятка-Сервис-Киров»	(8332) 62-29-16, 62-64-98

Костромская обл.	Кострома 156002	ул. Коммунаров, 5	ИП «Молодкин В. Л.»	(4942) 63-97-23, 300-107
Красноярский край	Красноярск а/я 2630 660004	пр. Красноярский рабочий, 27 стр. 4	ИП Семиков В.А СЦ «Надежда»	(3912)20-88-88, 51-70-00, 20-93-09ф, 54-33-22, 54-33-11
	Красноярск 660093	ул. Вавилова, д.2ж	ООО «Диолаб-Сибирь»	(391) 236-60-11
	Красноярск 660020	ул. Дудинская	ООО «Сибирский мастер»	(391) 24-17-888, 29-29-222
	Минусинск 662610	ул. Ботаническая, д. 32 «Г»	ИП Липатов М.Ю.	(39132) 5-19-19
Краснодарский край	Канск 6	ул. Яковенко, 74	ООО «Электроника плюс»	(39161) 3-87-90 ф, 2-33-52
	ст. Староминская 353600	ул. Большая Садовая, д. 80	ИП Худотеплов Р.А. СЦ «Эксперт»	(86153)5-65-63, 8-929-843-40-24
	ст. Динская 353200	ул. Новая, 136/1	ИП «Белобров С.А.» СЦ «Динская»	(86162)6-59-17.
	Армавир 352900	ул. Мира, 36	ООО «Импульс»	(86137) 3-87-78
	Курганинск 352430	ул. Островского, 32	ИП Борсова Е. Г. АСЦ «БАТ-сервис»	(86147) 3-23-02
	Ейск 353680	ул. Пушкина,84	ИП «Насибуллин И.Х.» АСЦ «Техносервис»	(86132)2-11-71, 3-66-02.
	Новороссийск 353900	ул. Свободы, д. 34	ООО «Предприятие медтехника» (по мед.технике)	(8617) 61-04-86
	Краснодар 350010	ул. Ростовское шоссе д. 68/1	ООО «Технопром»	(861) 228-98-11
	Краснодар 350010	ул. Ростовское шоссе 22/4	ИП Новоженцев И. Ю. АСЦ «РИА-сервис»	(861) 224-93-48, 8-918-138-43-48
	Кореновск 353180	ул. Пурыхина, 2Ц	ИП Бондаренко А.В.	(86142) 443-59
	Сочи 354068	ул. Донская, 50-а	ООО «ДЭЛ»	(8622)68-11-08, 55-01-08, 55-51-19.
Сочи-А 354340	ул. Ленина, 2	ООО «Полаир-Сочи»	(8622) 40-54-64, 41-99-53	
Лабинск 352506	ул.Турчанинова, 2	ООО «Бытсервис»	(86169)7-39-99, 7-35-23, 7-24-96ф.	
Курганская обл.	Курган 640018	ул. Пичугина, д. 9	ООО «Заурал Монтаж Сервис»	(3522) 63-49-34
Курская обл.	Курск 305044	ул. Чайковского, д. 68 Б	ИП Аглямова О.В.	(4712)342-852, 342-469.
	Курск 305044	ул.Станционная, 4а	ИП «Сунцов А. Г.»	(4712) 393-800ф, 393-747
Ленинградская обл.	Санкт-Петербург 190013	ул. Рузовская, 18	АО СПб ПТП «Медтехника» (по мед.технике)	(812) 712-75-12, 316-43-65.
	Санкт-Петербург 198216	б-р Новаторов, д. 11, литер А, пом. 17 Н	ООО «Электра»	(812) 372-23-12, 372-23-13
	Санкт-Петербург 192102	ул.Салова, д. 57, корп. 3	ООО ПКФ «ГАРДА»	(812) 905-26-07, 905-26-08, 8-911-735-81-29
Липецкая обл.	Липецк 398016	ул. Космонавтов, 8	ООО СЦ «ФОЛИУМ»	(4742)33-15-35, 32-75-48ф., 34-55-34
	Елец 399772	ул. Орджоникидзе, 55	ООО «Полюс»	(47467)4-33-17ф., 4-12-08, 5-39-00
Москва и обл.	Москва, Серпухов 142211	ул.Володарского, д.7	ООО «Информационные технологии и реклама»	(4967)37-47-77, 37-47-70
	Москва, Зеленоград 124683	корпус 1534	ООО «Протор-Сервис»	(499)717-82-12, 717-82-07, 738-01-44ф.
	Москва, Химки	ул. Победы, д. 1/13	ООО Предприятие «Рембыттехника»	(495) 572-63-35, 572-75-61 (ф)
Мурманская обл.	Кандалакша 184046	ул. Шевчука, д. 15-4	ИП Трусов М.А.	89215152951
	Мурманск 183038	ул. Самойловой, д. 18	ООО «АЦ «Пионер Сервис»	(8152) 460-16-07, 70-39-30, 8-911-300-39-30
Нижегородская обл.	Дзержинск 606024	ул. Чапаева, д. 69/2	ООО «АСЦ Радуга»	(8313) 28-06-66, 28-14-78, 28-32-88, 9063516900, 9308010606
	Ниж.Новгород 603152	ул. Ларина, 18А	ООО «Бытовая автоматика-сервис»	(831) 429-08-48, 429-00-48
	Арзамас 607224	ул. 9 Мая, д.4.	ИП «Абросимов Д. А.»	(83147) 7-07-40
Новгородская обл.	Великий Новгород 173014	ул. Заставная, 2, корп. 6	ООО «АСЦ «Пионер-Сервис»	(8162) 78-50-01
	Великий Новгород 173025	ул. Кочетова, д. 23А	ООО «ТКТ»	(8162)61-12-00, 33-59-18, 33-20-03
Новосибирская обл.	Новосибирск 630007	ул. Фабричная, 16	ООО «РЕМБЫТТЕХНИКА»	(383) 202-00-55
Омская обл.	Омск 644023	ул. Запорожская, 1	ООО «Сервисный Центр «Техно»	(3812) 308-001, 54-89-60
	Омск 644048	ул. А. Макарова, д.1	ООО «Техномед» (по мед.технике)	(3812)22-22-65, 22-26-45
Оренбургская обл.	Оренбург 460006	ул. Невельская,8а	ООО «Лик-Сервис»	(3532)57-24-91, 57-24-94, 57-26-68
	Оренбург 460000	ул. Комсомольская, 16	ООО «ТИКО-сервис»	(3532)77-97-25, 77-67-64

	Бузулук 461	2-й микрорайон, 34	ИП Глазова Н. М.	(35342)5-71-47, 5-77-87ф
	Орск 46	пр. Ленина, 11	ООО «Гранд-сервис»	(3537)20-60-70, 8-987-796-00-19
	Орск 46	ул. Батумская, 25	ИП «Бердников В.В.»	(3537) 372-383
	Бугуруслан (с. Михайловка) 461630	пер. Сиреневый, 2	ИП Покручина В. И.	(35352) 3-23-98, 9-10-99
Орловская обл.	Орёл 30	ул.2я Курская, 3	ИП «Вихляев С.М.»	(4862) 73-41-51
	Орел 30202	ул. Базовая, д. 6	ГУП Орловской обл. «Медтехника»	(4862) 41-65-82, 41-84-45
	Ливны 3	ул. Дружбы Народов, 121	ООО «Эл-Сервис»	(48677)2-10-07
Пензенская обл.	Пенза 4	ул. Мирская, 17	ООО «Орбита-Сервис»	(8412)94-04-45
Пермская обл.	Пермь 614107	ул. Лебедева, 8	ООО «Мария-М»	(3422)63-11-16, 63-02-22,67-13-29
	Березники 618419	ул. Л. Толстого, д. 76А, оф. 7	ООО «Рембытторгтехника- Сервис»	(3424)25-58-26, 25-58-22, 23-72-23, 25-58-55
	Чайковский 617760	ул.Вокзальная, 41	СЦ от ООО «Радуга»	(34241)3-59-63
Приморский край	Владивосток 690003	ул. Спиридонова, 40	ООО «Холод-мастер»	(4232)29-21-59, 29-46-91
Псковская обл.	Псков 1800	Рижский пр-т д.70а	ООО «СТ-Сервис»	(8112)72-13-90
Республика Адыгея	Майкоп 385000	ул. Курганная, 328	ИП Андрищенко А. С.	(8772)53-06-39, 53-13-20, 8-918-421-72-12
Республика Башкортостан	Нефтекамск 452680	ул.Юбилейная, 11	ООО «Радуга»	(34783)5-22-21, 5-85-22
	Октябрьский 452620	ул.Кортунова2а	ООО «Радуга»	(34767)2-29-08
	Стерлитамак 453100	пр. Октября, 75	ООО «Радуга»	(3473)24-15-03
	Мелеуз 453850	ул. 50 лет ВЛКСМ, д. 41, пом. 1	ООО «Рембыттехника»	8-9276366206
	Уфа 450022	ул.Айская, д. 69	ООО «Сервисный центр Атлант»	(3472)92-32-62ф., 28-85-70, 28-43-79
	Уфа 450	ул. Аксакова, д. 73	ООО « СЦ Регион»	(347) 223-60-60,251-79-79
Республика Бурятия	Улан - Удэ 670045	пр-т Автомобилистов, д. 5а	ООО «СТ Сервис»	(3012) 29-77-99
Республика Дагестан	Махачкала 367009	ул. Джамала Далгата, 41	СЦ «Кавказ»	(8722) 69-08-37, 69-03-02
	Махачкала 367000	ул.Нурадилова ,52	АСЦ «Центр-Сервис»	(8722) 67-64-88ф., 78-04-14
	Кизляр 368830	пер.Рыбный, 17	СЦ «Терек»	(87239)3-01-77, 2-33-55
Республика Ингушетия	Карабулак	ул. Джабагиева, 157	ООО «ИнгтехСервис»	(8734) 22-85-15 8-928-743-23-91
Республика Карелия	Петрозаводск 185031	пр. Октябрьский, 9-37	ИП Тупсунов А.А.	8-911-403-76-67, 8-900-460-95-90
Республика Коми	Сыктывкар 167000	ул. Советская, 1	ООО ВДФ «Акцепт»	(8212) 20-19-64,20-19-67
	Ухта 169314	ул. Заводская, д. 2	ООО «Ремонтно-механиче- ский комбинат «Севергазторг»	(8216) 75-30-39, 75-22-36, 75-10-00
	Ухта 16931	ул. Семьяшкина, 8А	ООО «АВВА»	(8216) 74-18-88, 76-36-13
Республика Крым	Симферополь 295051	пер. Шаталова, д. 6	ИП Тулупова Л. В.	8-978-816-12-99, 8-978-052-35-75
	Севастополь 299008	ул. Пожарова, д. 26 Б/1	ИП Елисеев А. Ю.	(8692) 55-56-43, 45-36-99, 8-978-062-60-43
	Симферополь 295051	ул. Аэрофлотская, д. 1	ИП Самофалов О.Г.	8-978-773-22-98
	Ялта 298612	ул. Жадановского, д. 3	ИП Пурик А.Н.	(3654) 34-30-51, 34-31-60
	Саки 296	ул. Трудовая, 29/4, оф. 70	ООО «Крымсервисторг» (по мед.технике)	8-978-200-60-79
Республика Марий Эл	Йошкар-Ола 424000	ул. Советская, 173	ИП Бешкарева С.В. СЦ «Мидас»	(8362)45-73-68, 21-39-10, 41-77-43
	Йошкар-Ола 424036	ул. Конакова, д. 73 а	ООО «Автокар-Сервис»	(8362)46-82-01ф, 41-73-93, 64-00-28ф.
Республика Мордовия	Саранск	ул. Косарева, 104	ИП «Дрондин А.В.»	(8342) 30-24-42
Республика Татарстан	Зеленодольск 422546	ул.Привокзальная,4	АО «ПОЗИС»	(84371) 5-37-27, 2-24-67
	Альметьевск 423450	ул. Автомобилистов, д.10, кв. 42	ООО «ТАХИКО»	89172629580
	Альметьевск	ул. Девонская, 89	СЦ от ООО «Радуга»	(8553) 37-55-00,37-55-01
	Бугульма 423230	ул.Советская, 79	ИП Фархрутдинов Р.А.	(85594)2-20-30, 4-20-30
	Рыбная слобода 422650	Банковский пер., д. 5	ООО «Торговый дом «Вел- торг»	(84361)2-39-09
	Зайнск 423520	ул. Никифорова, 68-29	ИП Белоусов В.П РЦ «Мега-Мастер»	(85558)4-02-67, 8-917-227-30-07
	Казань 420057	ул. Воровского, д. 17	ООО «Компания Ваш Сервис»	(843) 290-58-66, 290-34-99

	Казань 420034	ул. Декабристов, 81в	ООО «Кассовый Центр «ПРОФИ»	(843)562-47-24
	Казань 420034	ул. Вахитова, д. 8, блок- секции 7	ООО «Компания «Ваш Мастер»	(843) 259-58-02, 259-57-01
	Наб.Челны 423814	пр. Московский, д. 72, кв. 88	ИП Ибрагимов Р. К.	(8552) 76-03-27, 89027180327
Республика Тыва	Кызыл 667000	ул. Московская, 24	ИП Кривоносова Л.И.	(39422) 5-67-60, 5-65-14, 8-913-356-49-79
Республика Хакасия	Абакан 655003	ул. Баумана, д.3	ООО «ВидеоТехника-сервис»	(3902)27-91-32, 26-63-64
Ростовская обл.	Ростов-на-Дону 344092	ул. Капустина, 10	ООО «Гарант»	(863) 233-46-89, 220-67-30
	Каменск-Шахтинский 347805	ул. Ясельная, д. 73	ИП Устомова Л. В.	8-963-653-19-11
	Аксай 346721	ул. Гулаева, д. 127, кв. 1	ИП Шварц А. В.	8-988-585-64-20, 8-900-127- 94-20
Рязанская обл.	Рязань 390046	ул. Яхонтова,19	ООО «Арктика-Сервис»	(4912)21-57-20ф., 25-40-96, 21-13-97.
	Рязань 390048	ул. Новоселов, д. 21 а	ООО «Турист» АСЦ «Элекс»	(4912) 50-40-40 доб. 1024, 50-45-45 доб. 1024
Самарская обл.	Самара 443125	ул. Губанова, 26-31	ООО «Инжиниринг плюс»	(846) 276-99-29, 276-99-39, 9278922358
	Самара 4	ул. Ташкентская, д.88, корп.1	ИП Калинин П.К.	(846) 990-82-17
	Сызрань 446001	ул.Победы, 16	ОАО «Радуга»	(8464)33-17-62, 33-44-55, 33-23-64
Саратовская обл.	Саратов 410076	ул. Чернышевского Н. Г., д. 55/3Е, офис 29	ООО «ТЕСМАС»	(8452) 29-41-19, 9053202512
	Саратов 410004	4-ый Выкуровский д. д. 4	ООО «Сар-Сервис»	(8452) 51-00-99, 20-03-85
	Энгельс 413	ул. Цветочная, д. 18	ИП Семенова Н.Н.	(8452) 24-66-44
	Балаково 413853	ул. Чапаева, 159а	ИП Барышников Е. В.	(8453) 44-75-31
Свердловская обл.	Екатеринбург 620057	ул.Донская, 31	ООО «НОРД-СЕРВИС»	(343)336-24-81
	Екатеринбург 620027	ул. Челюскинцев, д. 35	ООО «Уральский вал-Сервис»	(343)381-999-3, 381-999-4, 381-999-5
	Первоуральск 623104	ул. Луначарского, д. 34	ООО «Оптима-Сервис»	(3439) 64-91-90, 25- 03-70
Смоленская обл.	Смоленск 214014	ул. Твардовского, д. 1 В	ООО «В-Холдинг»	(4812) 38-87-32, 8-910-726-71-10
Ставропольский край	Ставрополь 355035	ул. 7-я. Промышленная, 6	ООО «Техно-Сервис»	(8652)39-30-30
	Буденновск 356800	ул. Октябрьская, 84	ИП «Цивенов Д. С.»	(86559) 2-08-02
	Буденновск 356800	ул. Свободы, 319	ИП Гусев А.В.	8-961-493-20-94
	Ессентуки 357600	ул. Пушкина 128а	ООО ТТЦ «Стинол»	(87934)4-15-55, 5-45-70ф.
	Минеральные воды 357201	ул. Комсомольская, д. 1/ ул. Фрунзе, д. 54	ИП Тимощенко С. А	8-928-011-05-43, 8-988-866- 80-23
Сахалинская обл.	Южно-Сахалинск 693000	ул. Ленина, д. 213	ИП «Тен Сен Хван»	8-914-755-49-49
Тамбовская обл.	Тамбов 392025	ул. Московская, 23А	ООО ТТЦ «Атлант-Сервис»	(4752)71-66-56ф, 72-63-46.
	Тамбов 392	ул. Колхозная, 1А	ООО «БВС-2000»	(4752) 56-19-42
Тверская обл.	Тверь 170008	ул. 15 лет Октября, д. 12	ООО СЦ «Веста-Сервис»	(4822) 32-41-07, 42-41-86
	Нелидово 172523	ул. Победы, д. 5	ИП Артемьев К. В.	(48266) 5-55-22
Тульская обл.	Тула 3000	ул. Кауля, д. 16	ООО «Рембыттехника»	(4872) 37-30-23, 70-21-13
	Новомосковск 301650	ул. Садовского,42	ООО «Дмитрий»	(48762) 7-36-63, 7-36-62
Томская обл.	Томск 634021	ул. Маяковского, д. 25/7	ООО «ГлавБьтСервис»	(3822)26-64-62ф, 44-03-07ф.
	Томск 63	пр. Академический, 1А	ООО «Элит-Сервис»	(3822) 25-32-12, 21-04-80
Тюменская обл.	Тюмень 62	ул. Минская, д. 89а	ООО «Элит-Сервис»	(3452) 95-07-17, 24-53-13
	Тюмень 62	ул. А. Матросова, д. 1, корп. 2/9	ООО «АТ-Сервис»	(3452) 902-039, 902-059, 602-116, 602-115
	Тобольск 626157	б мкр., стр. 14	ИП Обухова О. Н.	(3456) 27-34-39, 27-36-90
	Нижневартовск 628615	ул. Индустриальная, д. 16, стр. 6	ООО «ТехХолод»	(3466) 67-11-31
	Сургут 62	ул. Республики, д. 78 А	ИП Полукаров Е. В.	(3462) 66-70-79, 68-33-50
Удмуртская респ.	Ижевск 426008	ул.Пушкинская, 136а	ООО «Радуга»	(3412)904-465
	Ижевск 426057	ул.В.Сивкова, 152	ООО «Эл Гуд»	(3412) 24-95-19,24-95-13, 51-33-16, 51-33-26, 77-10-10
	Глазов 427620	ул. К. Маркса, 15	СЦ от ООО «Радуга»	(34141) 7-23-66, 5-26-75
	Воткинск 427430	ул.Кирова,19	СЦ от ООО «Радуга»	(34145)4-21-00, 4-20-40
	Можга 427790	ул. Можгинская,51	СЦ от ООО «Радуга»	(34139) 3-20-49, 3-06-07
	Сарапул 427960	ул.Азина,92	СЦ от ООО «Радуга»	(34147)3-16-99, 3-16-82
Ульяновская обл.	Ульяновск 432063	Ульяновский пр. 3	ООО Кассовый Центр «Профи»	(8422) 75-04-24
	Ульяновск 432017	ул.2-ой переулок Кирова, 3	ООО «Новый мир-сервис»	(8422)32-44-99, 32-16-55ф., 72-45-22



	Димитровград 433513	а/я 674	ООО «КРЕО-Сервис»	(84235) 4-33-18, 4-01-39
Хабаровский край	Хабаровск 680006	ул. Рокоссовского, д. 20/1	ООО «Вирго» СЦ «Эталон-ДВ»	(4212) 54-00-44, 78-99-69
	Хабаровск 680011	ул. Джамбула, д. 49	ООО ТПК «Амут» (по мед. технике)	(4212) 77-81-79
	Комсом-на-Амуре 681010	ул. Юбилейная	СЦ ООО «Гамбит»	(4217)53-21-31, 59-56-51
	Комсом-на-Амуре 681018	пр. Копылова, 48А	ЧП «Чугунов В.Н.»	(4217)22-24-64ф, 22-27-65
Ханты-Мансийский Автономный округ-Югра АО	Ханты-Мансийск 628001	ул. Ледовая, д. 5	ИП «Климин А. А. ЦТО «Альфа-Сервис»	(3467) 30-00-01, 30-00-05.
Челябинская обл.	Челябинск 454136	ул.Братьев Кашириных, 100	ИП Орлов В.С.	(351)729-80-14, 729-80-02
	Челябинск 454076	ул. Варненская, 6-а	ГУП ЧО «Медтехника» (по мед.технике)	(351)260-72-91 (90), 260-89-05 (02)
	Челябинск 454091	ул. Свободы, 155, оф. 14	ЗАО ТТЦ «Бирюса»	(3512) 62-51-29, 62-51-31ф, 37-17-38.
	Челябинск 454008	ул. Производственная, д. 8 Б	ООО ТТЦ «Рембыттехника»	(351) 239-39-90
	Магнитогорск 455037	пр.м Ленина 98/1	ООО«Электрон-Холод»	(3519) 35-24-74, 35-17-01
	Златоуст 456200	пр.Гагарина,7линия, 11,38	ООО «НАЙФ»	(3513) 66-73-55, 8-912-773-16-25
	В.Уфалей 456800	ул.Ленина,161,48	ООО «НАЙФ»	(35164) 2-08-55, 8-904-815-25-14
	Чеченская республика	Грозный 364029	ул.Ханкальская, 79	ООО «Техноплюс»
Чувашская республика	Чебоксары 428032	Президентский бульвар, 11	ООО Инфолайн»	(8352) 62-26-41ф, 62-66-63ф.
	Чебоксары 428017	Московский проспект, д. 50	ООО «ЗИП-Сервис»	(8352) 225-775, 225-749
	Канаш 429330	ул. Полевая, 20	ООО «Сунар»	(83533) 4-13-27, 4-16-19, 2-31-67ф
Читинская обл.	Чита 672038	ул. Шилова, 100	ООО «Славел-Сервис»	(3022)32-55-00, 41-51-01ф(05)(07)
	Чита 67203	ул. Смоленская, д. 99	ООО «ФармМедТехника» (по мед.технике)	(3022) 21-06-69
ЯНАО	Салехард 629008	ул. Мира, д. 29 кв. 15	ИП Зубков А. В.	(34922) 3-75-03, 89028162186
	Лабытнанги 629400	ул. Строителей, д. 1	ИП Омельченко Л. Д.	(34992) 554-00
Ярославская обл.	Ярославль 150001	ул. Вспольинское поле, д.5а	ЗАО фирма «ТАУ»	(4852)288-001, 288-002
	Ярославль 150045	Ленинградский пр-т, д. 52в	ИП Экер Н. Ю.	(4852) 283-300, 284-400, 900-242
	Рыбинск 152935	ул. 2-я Литейная, д. 33-2	ИП Удальцов В.Н. СЦ «Техносервис»	(4855)22-04077, 25-38-60, 24-31-21
Республика Азербайджан	Баку	ул. Музаффара Нариманова, д. 5	ООО «Энергосервис»	8 10 (99412) 47-43-03, 567-95-54
	Баку	пр-т К. Караева, д. 87	ЗАО «Гидромашсервис»	99412 422 33 60
Республика Казахстан	Уральск	ул. Гагарина, 2/3	ТОО «КВАНТ»	(7112)54-61-27, 54-57-86
	Усть-Каменогорск	ул. Бажова, д. 333/1	ТОО «Альянс-MEDICA» (по мед. технике)	(7232) 49-29-67, 49-29-68
	Шымкент	мкр. Тараз, ул.Адырбекова, ул. Жанибекова, д.194	ИП Сабденкулов Н. Р.	(7252) 47-42-86, 39-02-48
	Алматы 050016	Пр-т, Суюнбая, д. 38 А	ТОО «Сервис Маг»	(727) 346-95-80, 345-95-81, 346-95-82, 346-95-83
	Алматы	ул. Макатаева угол ул. Баишева, д. 33/2	ТОО «Компания Гарант Сервис Центр»	(727) 397-43-25, 397-44-25
Республика Кыргызстан	Бишкек	ул. Турусбекова, 88	ОсОО ТЦЦ «Айсберг»	(996312)64-00-00, 931-414, (996772)321-321, (996775)97-00-27
Республика Узбекистан	Ташкент	ул. Куш-Куприк, 28/1	ООО «BELROSSAVDO»	(99871)120-30-65, 293-34-50
Республика Армения	Ереван	район Малатия Себастья, д. 141/3	ООО«Вега Уорлд»	(37460) 68-88-88

Уважаемые работники здравоохранения!

Перечень авторизированных сервисных центров периодически дополняется. Если Вы не нашли свой город в указанном перечне, то по вопросам, связанным с затруднением технического обслуживания и эксплуатации вашего холодильного прибора просьба обращаться по справочному телефону сервисной службы компании POZIS:(84371)537-27 service@pozis.ru